

- Polttopuut - Palaturve - Talousroskat - Hake - Pelletti - Öljy

- Alapalokattila omakotitalojen ja maatilojen lämmitykseen varaajan kanssa
- Yhdistelmäkattila kotimaisille polttoaineille ja öljylle
- Stokerikattila hakkeelle, varalla puut ja öljy

Laka Yr on luotettava alapaloinen yhdistelmä-kattila, jossa voidaan polttaa sekä erilaisia kotimaisia polttoaineita että öljyä. Kattila sopii erityisesti niille, jotka eivät halua olla riippuvaisia yhdestä polttoaineesta. Sopivia polttoaineita ovat mm. halko, talousroskat, palaturve, turvebriketit, hake, pelletti ja öljy.

■ Toiminta

Laka Yr 30 ja Yr 60 -kattiloissa on kaksi tulipesää ja niissä voidaan polttaa puita, roskaa, palaturvetta, haketta tai pellettiä ja öljyä vaikka samanaikaisesti.

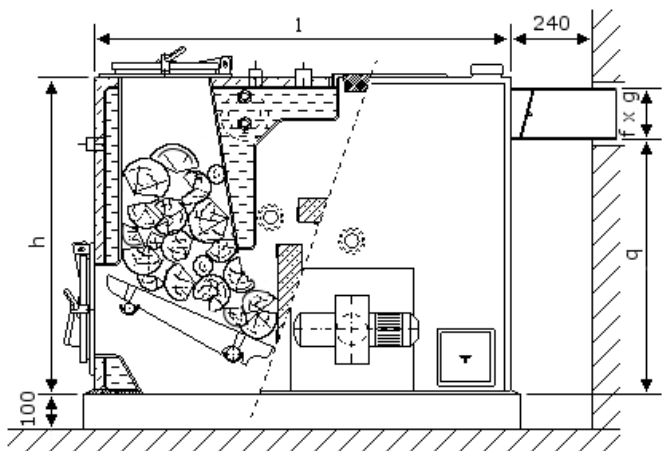
Laka Yr 30 ja Yr 60 -kattiloiden poltinpesään voidaan asentaa stokeri-, pelletti- tai öljypoltin.

Laka Yr 70...630 -kattiloissa voidaan polttaa kiinteitä polttoaineita ja öljyä eriaikaisesti. Kattiloiden tulipesässä on öljypolttimen asennusta varten kaksoisluukku. Puulämmityksen ajaksi öljypoltin on käännettynä sivuun.

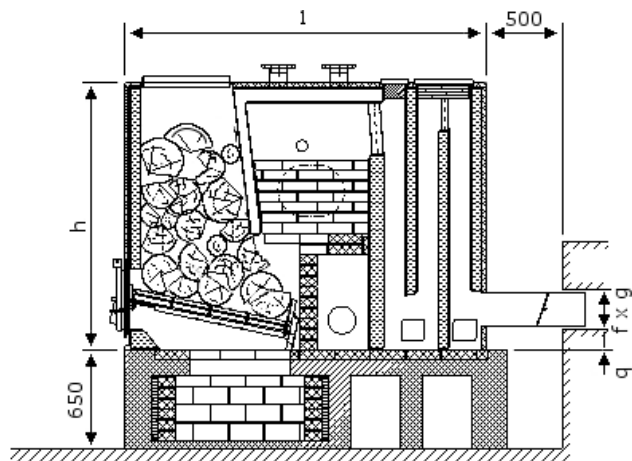


Vasenkätinen Laka Yr 30 -kattila varustettuna öljypolttimella

Laka Yr -kattilat 22 ... 110 kW



Laka Yr -kattilat 145...630 kW



b = kattilan leveys

Teho	b	h	l	q	f	g	Vesi-tila	Paino
kW	mm						l	kg
22	450	840	1040	645	160	280	120	370
30	540	1200	1000	20	170	170	170	400
60	710	1300	1200	1070	220	220	270	700
70	740	1140	1300	900	190	450	270	700
93	740	1140	1300	900	190	450	270	730
110	910	1140	1350	900	190	450	330	960

b = kattilan leveys

Teho	b	h	l	q	f	g	Vesi-tila	Paino
kW	mm						l	kg
145	910	1200	1810	120	250	450	520	1650
160	910	1200	1810	120	250	450	530	1680
180	910	1250	1840	120	250	450	540	1750
210	1000	1250	1880	120	250	680	600	2000
250	1000	1390	1910	120	250	680	650	2150
290	1130	1390	1950	120	250	680	700	2350
325	1130	1590	2000	120	250	680	800	2650
360	1260	1590	2050	120	250	680	900	2900
420	1260	1680	2085	120	250	680	950	3100
480	1260	1680	2345	120	250	680	1000	3400
540	1380	1680	2390	120	250	680	1200	3900
630	1380	1880	2525	120	250	680	1350	4200

Mitta- ja rakennemuutosvarauksin

■ Lisätietoa kattiloiden rakenteesta

Täyttöluukku on kattilan päällä ja tulenhoitoluukku etupäädyssä.

Polttimen asennusta varten on luukku kattilan oikealla tai vasemmalla sivulla.

Putkiyhteet ovat kattilan päällä.

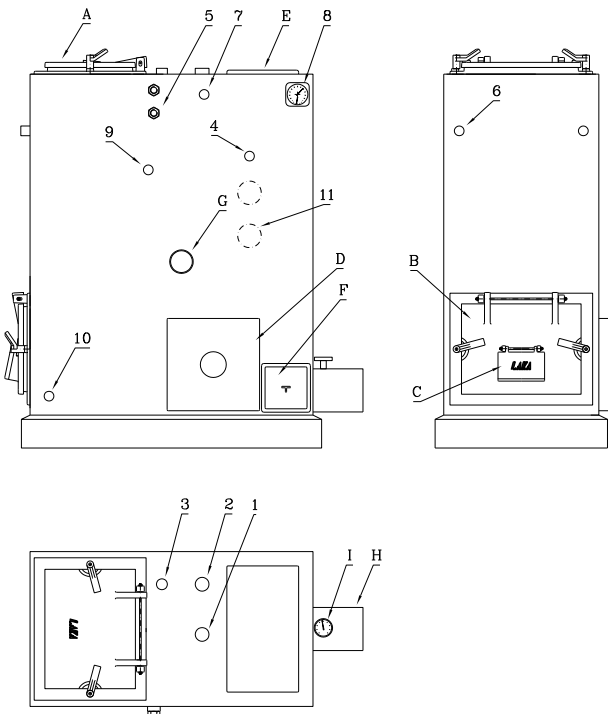
Kattiloihin on saatavana tilauksesta myös yhteet sähkövastuksille.

Puhdistus tapahtuu kattilan päältä harjaamalla ja tuhka poistetaan sivulta.

Kattiloiden 30...110 kW vetovastus on n. 30...50 Pa. Savupiipun korkeudelle suositus on kattilakoosta riippuen 6...9 m.

Kattiloilla 145...630 kW vetovastus on 20 Pa/100 kW. Lisäksi on huomioitava arinavastus 30...40 Pa.

Kattiloita valmistetaan oikea- ja vasenkätisinä



■ Stokerijärjestelmä

Laka Yr -kattiloissa voidaan polttaa stokerilla haketta ja pellettiä tai pellettipolttimella pellettiä.

Laka Yr -kattilassa stokeri- tai pellettipoltin voidaan asentaa etu- tai sivuluukuun.

Kun stokeri- tai pellettipoltin asennetaan eteen, niin sivuluukussa voi olla varalämmityksenä öljypoltin.

Kun stokeri- tai pellettipoltin asennetaan sivuluukuun, niin kattilassa voi polttaa myös puita tai roskaa vaikka samanaikaisesti.

Hakekäyttöön valmistamme myös Laka YHT ja Laka PS -kattiloita.

■ Kattilan asennus

Kattila on pohjasta auki ja asennetaan betoni- tai teräsrakenteiselle jalustalle.

Jalusta voidaan tehdä matalana (50...100 mm), jolloin tuhkapoisto tapahtuu tulenhoitoluukusta.

Vaihtoehtoisesti kattilan alle voidaan tehdä myös tuhkatilalla ja erillisellä tuhkanpoistoluukulla varustettu korkea jalusta (korkeus 300...700 mm).

Laatukattila Oy:stä saa piirustuksen betoni-rakenteisen jalustan valmistusta varten.

Laka Yr -kattiloihin on saatavissa myös teräsraken- teinen matala tai korkea teräsjalusta lisävarusteena.

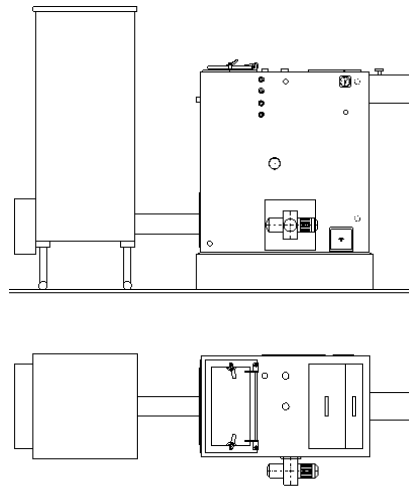
■ Vakiovarusteet:

- Lämminvesikierukka
- Vedonsäädin
- Veden lämpö- ja painemittari
- Savukaasun lämpömittari
- Puhdistusvälineet
- Halkoarina

■ Yhteet

1. Verkoston / varaajan meno
2. Verkoston / varaajan paluu
3. Varoventtiili tai kiehunnaputki
4. Kiehunnapoiventtiilin anturi
5. Kiehunnapoiventtiili / käyttövesi ulos
6. Vedonsäädin
7. Latauspumpun termostaatti
8. Lämpö- ja painemittari
9. Polttimen termostaatti
10. Tyhjennys
11. Sähkövastuksen yhde

- A. Täyttöluukku
- B. Tulenhoitoluukku
- C. Vetoluukku
- D. Poltinluukku
- E. Nuohousluukku
- F. Tuhkanpoistoluukku
- G. Tarkastusikkuna
- H. Savuputki
- I. Savukaasun lämpömittari



Ympäristölle ystävällinen tapa lämmittää – jo yli 60 vuotta

LAATUKATTILA OY

Vihiojantie 10, 33800 TAMPERE
Puh. 03-214 1411 laatukattila@laka.fi
Faksi 03-212 1528 www.laka.fi